

ALUMINUM OXIDE MICROBLASTER

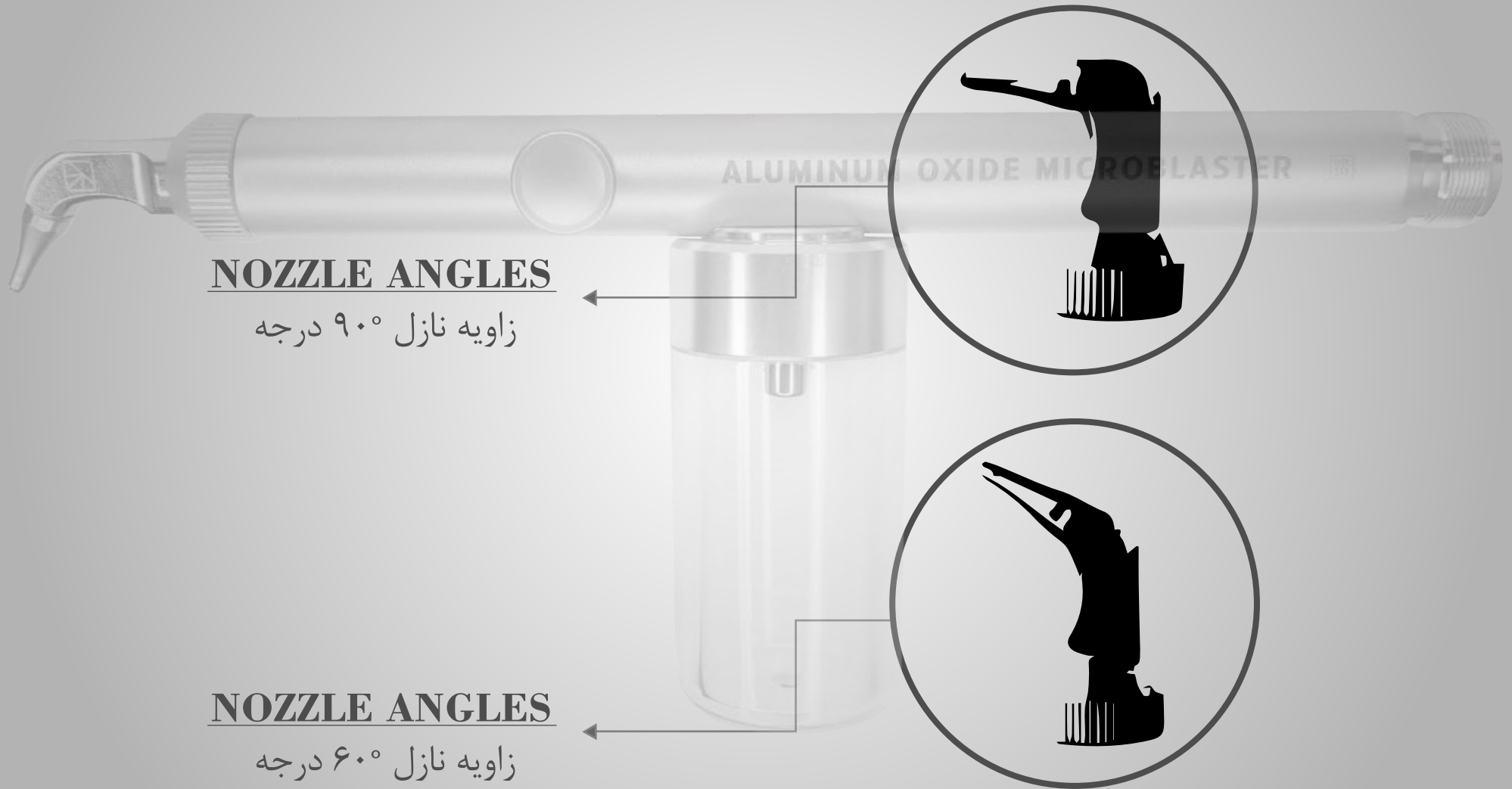
ECO





ECO

- WATER SUPPLY
- HOOK UP INSTRUCTIONS
- ALUMINUM OXIDE MICROBLASTER USE
- BONDING TECHNIQUES
- EXTRAORAL USE
- MAINTENANCE INSTRUCTION



NOZZLE ANGLES

زاویه نازل ۹۰° درجه

NOZZLE ANGLES

زاویه نازل ۶۰° درجه

ویژگی های دستگاه های سند بلاست داخل دهانی
 امکان اتصال به شیلنگ یونیت
 دارای وزن سبک برای جابه جایی و استفاده راحت
 قابلیت چرخش ۳۶۰ درجه
 قابلیت اتوکلاو به غیر از مخزن پودر ALUMINUM OXIDE
 دما: ۱۰- درجه / ۷۰+ درجه
 رطوبت: ۹۵ درصد
 فشار: ۷۰-۱۰۶ کیلو پاسکال
 ابعاد: ۲۴۰ * ۱۱۰ * ۳۷ میلیمتر
 وزن: ۳۹۰ گرم
 دارای دو نازل با زوایای متفاوت
 دارای دو مخزن پودر

ویژگی های پودر سند بلاست داخل دهانی
 قابل استفاده برای سند بلاست کردن سطح دندان، سطح داخلی کراون و براکت
 قابل استفاده به همراه دستگاه سند بلاست
 قابل استفاده برای متخلخل کردن سطوح سرامیکی، کامپوزیتی و فلزی قبل از سمان کردن
 قابل استفاده برای ترمیم های داخل و خارج دهانی
 پودر سند بلاست در وزن یک کیلوگرم، قابل ارائه می باشد